

ADRFT1

アドリフトワン

RISC-V Processor + FPGA Original Board



Hardware User Manual
Version 1.1

Revision History

Version	Date	Comment
1.0	2024/06/01	新規作成
1.1	2024/06/10	MicroSD にコメント追記

目次

1	Overview.....	4
2	外観.....	5
3	Block Diagram.....	6
4	機能説明.....	7
4.1	Power Supply.....	7
4.2	RESET.....	9
4.3	JTAG I/F.....	10
4.4	LED.....	11
4.5	SFP+.....	12
4.6	1Gb Ether.....	15
4.7	Wi-Fi/Bluetooth.....	17
4.8	HDMI.....	19
4.9	USB2.0.....	21
4.10	Micro SD Slot.....	23
4.11	User IO.....	25
4.12	Extension IO.....	29
4.13	ADRFT1 SOM Interface.....	33
4.14	Micro USB(ADRFT1 SOM Console).....	36
5	Appendix.....	37

1 Overview

ADRFT1 の仕様について記載します。

		ADRFT1-025T	ADRFT1-095T
FPGA		Microchip PolarFire® SoC	
		MPFS025T - 1FCVG484	MPFS095T - 1FCVG484
Processor Core		Boot/Monitor Core : 1 x E51 RISC-V RV64IMAC , 625MHz Application cores : 4 x U54 RISC-V RV64GC, 625MHz	
Programmable Logic	Logic Elements	23K	93K
	Math Blocks (18x18MACC)	68	292
	Total Block RAM	1.8Mb	6.7Mb
DRAM		LPDDR4 2GB	
eMMC		256Gb (32GB)	
SPI Flash Memory		1Gb (128MB)	
Micro USB		FPGA Console I/F	
SFP+		SFP+ Cage x 2ch (10Gbps 対応)	
Ethernet (LAN)		RJ45 Connector x 2ch (1Gbps Ethernet 対応)	
USB2.0		TYPE-A Connector ※Host / Device 対応 (切替可能)	
Wi-Fi / Bluetooth		IEEE 802.11 b/g/n、Bluetooth 5.0 (アンテナ別売)	
HDMI		HDMI Output Interface	
User IO Connector		Raspberry Pi 互換 2.54pitch 40pin Connector (用途 : I2C、SPI、UART、GPIO、+3.3V / +5V 給電) ※FPGA のプログラムで用途変更可能	
Extension IO		40pin 拡張 (スルーホール)	
電源		USB-Type C / DC-IN (5V,3A 以上推奨) 選択可能。 AC アダプタ DC プラグ : 内径 2.10mm、外径 5.50mm(PL03B)	

製品外形

W:160 x D:94 x H:26mm

※FPGA に Program and Debug Tools する Writer は別途用意する必要があるがございます。

Microchip 社の FlashPro 等をご利用ください。

※電源、コネクタ類は製品の付属品には含まれておりません。

※MicroSD Slot は実装しておりますが、MicroSD のサイズ、メーカー等の組み合わせにより、動作保証ができないため、eMMC からの Boot を推奨します。

2 外観

ADRFT1 の外観仕様について記載します。

<前面>

- ・ USB / HDMI / LAN2ch / SFP+ / SFP+ Status LED x2 / Status LED / Power LED を実装。

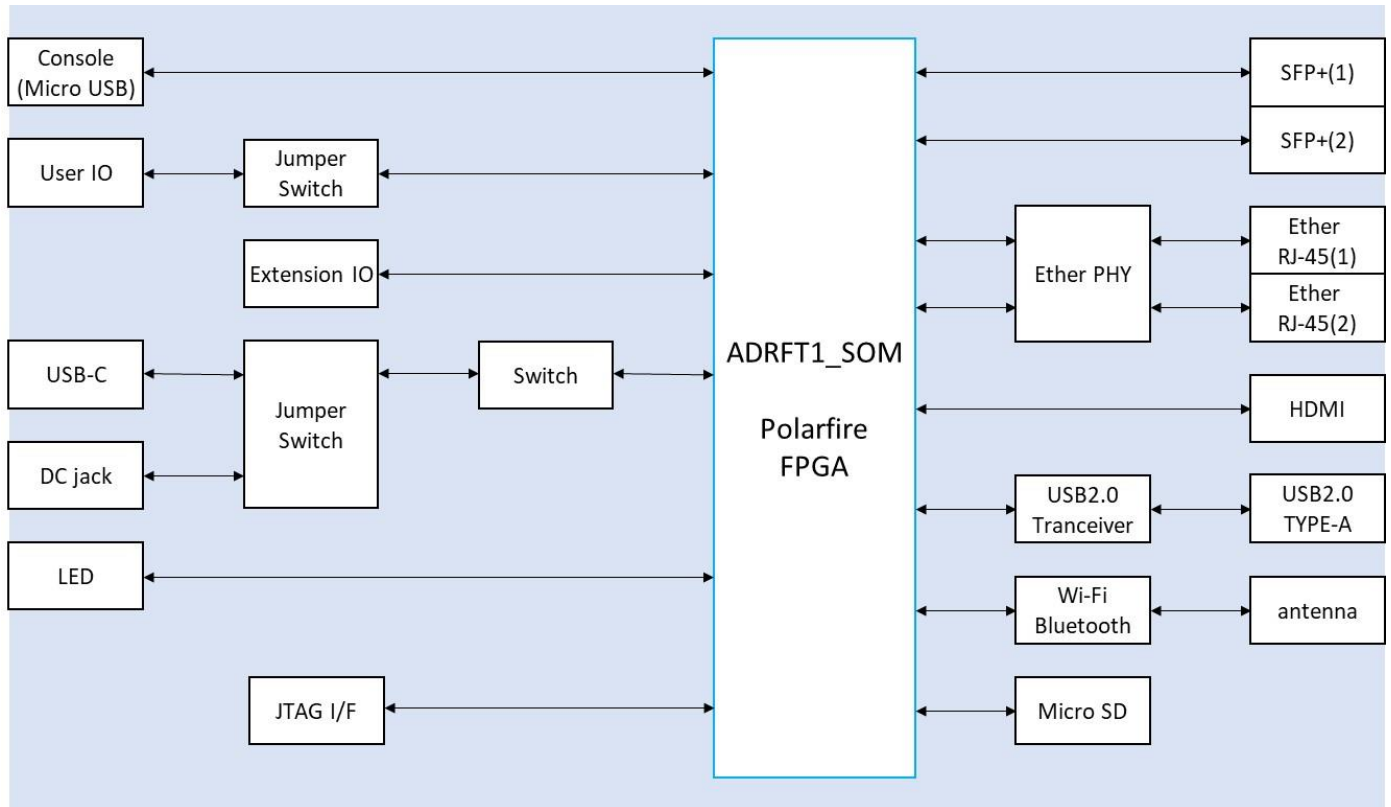
<背面>

- ・ 5V 電源供給 (USB-Type C 又は AC アダプタ 切替可能)
- ・ User IO (Raspberry Pi 互換 用途 : I2C / SPI / UART / GPIO / +3.3V/5.0V 給電)
- ・ Micro USB (CPU Console I/F)
- ・ Antenna 接続コネクタ (Wi-fi/Bluetooth 用) 別売にて接続する。
Antenna 参考型番 : RN-SMA-S (Microchip Technology 社製)

規 格	仕 様
外形寸法	W160 × D94 ×

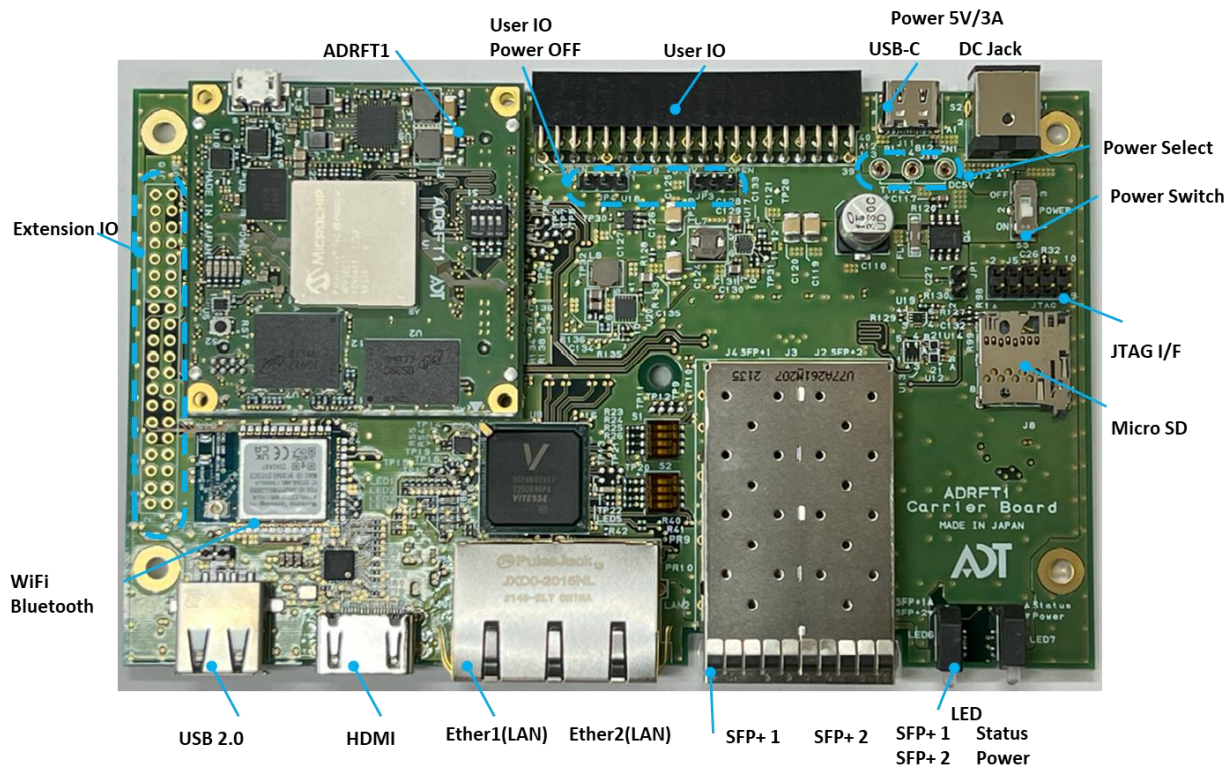
3 Block Diagram

ADRFT1 のブロック構成を、以下に示します。



4 機能説明

ADRFT1 の機能について、以下に説明します。

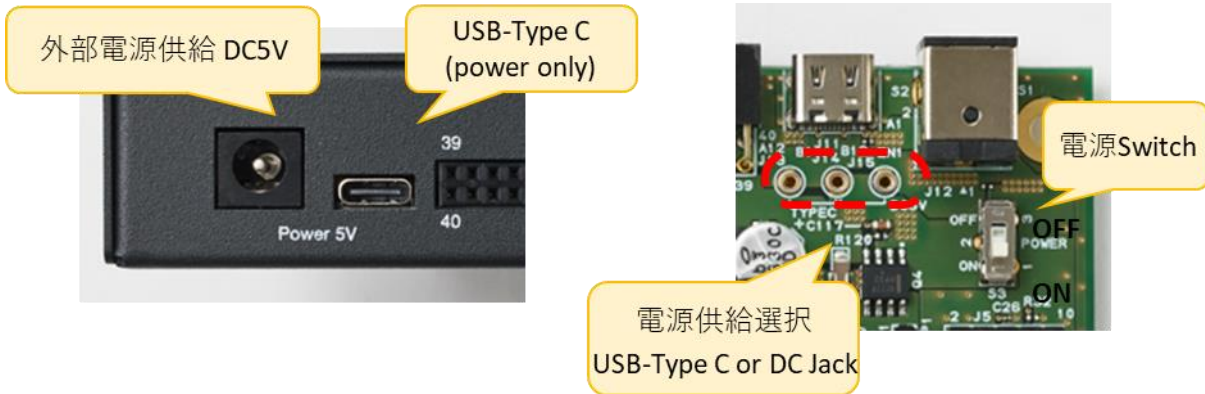


4.1 Power Supply

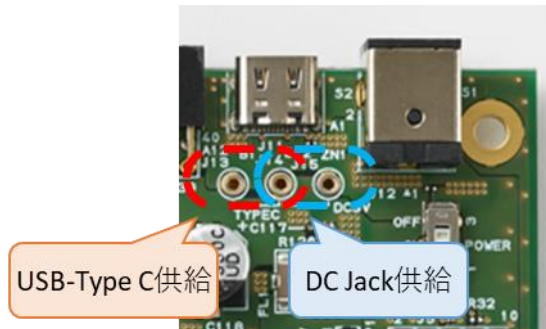
電源仕様：5V 入力、3A 以上推奨。

DC ジャック型番：PJ-063AH (CUI Devices)
 電源の供給は、電源選択ジャンパーピンで選択可能です。

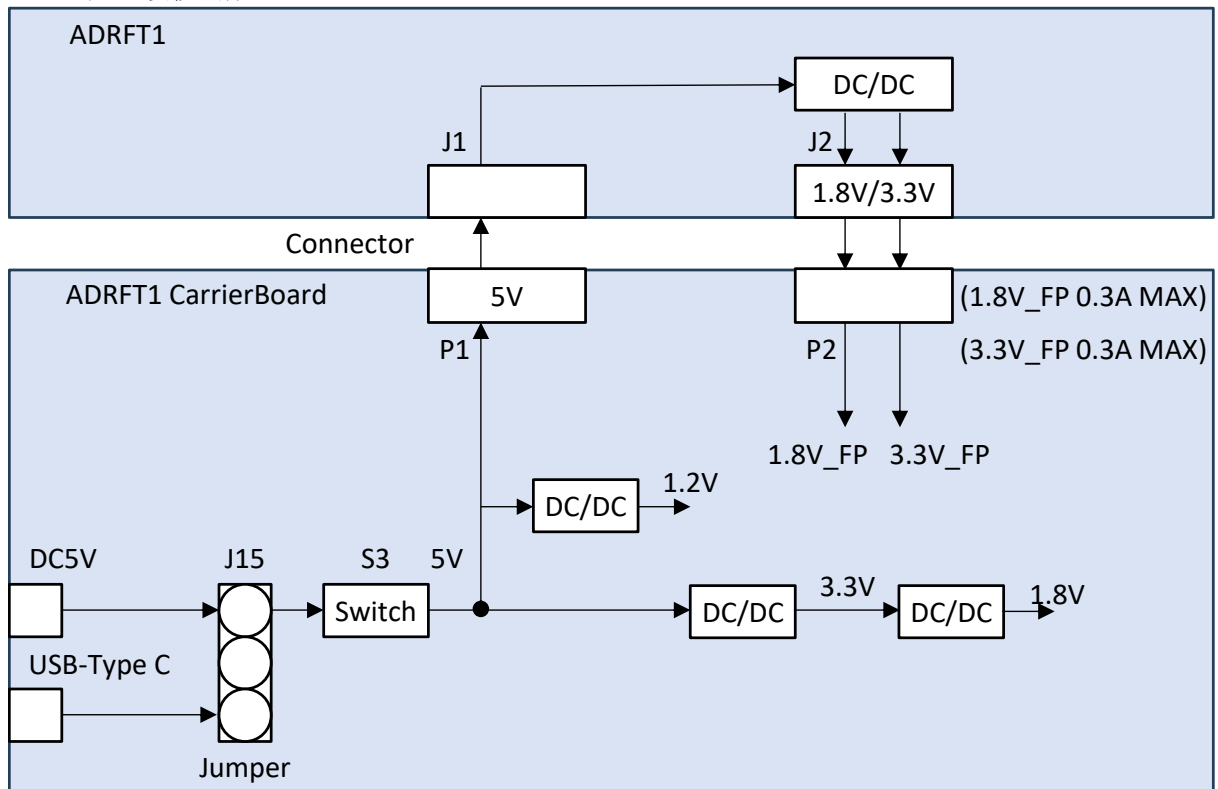
出荷時：USB-Type C 供給が選択されています。
 ACアダプタ DCプラグ形状：内径 2.10mm、外形 5.50 (PL03B)



電源供給切り替え USB-Type C/DC Jack



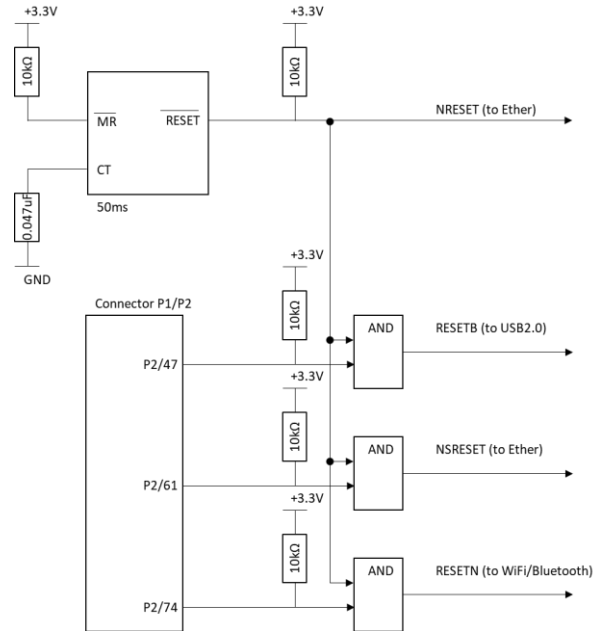
<電源の接続構成>



4.2 RESET

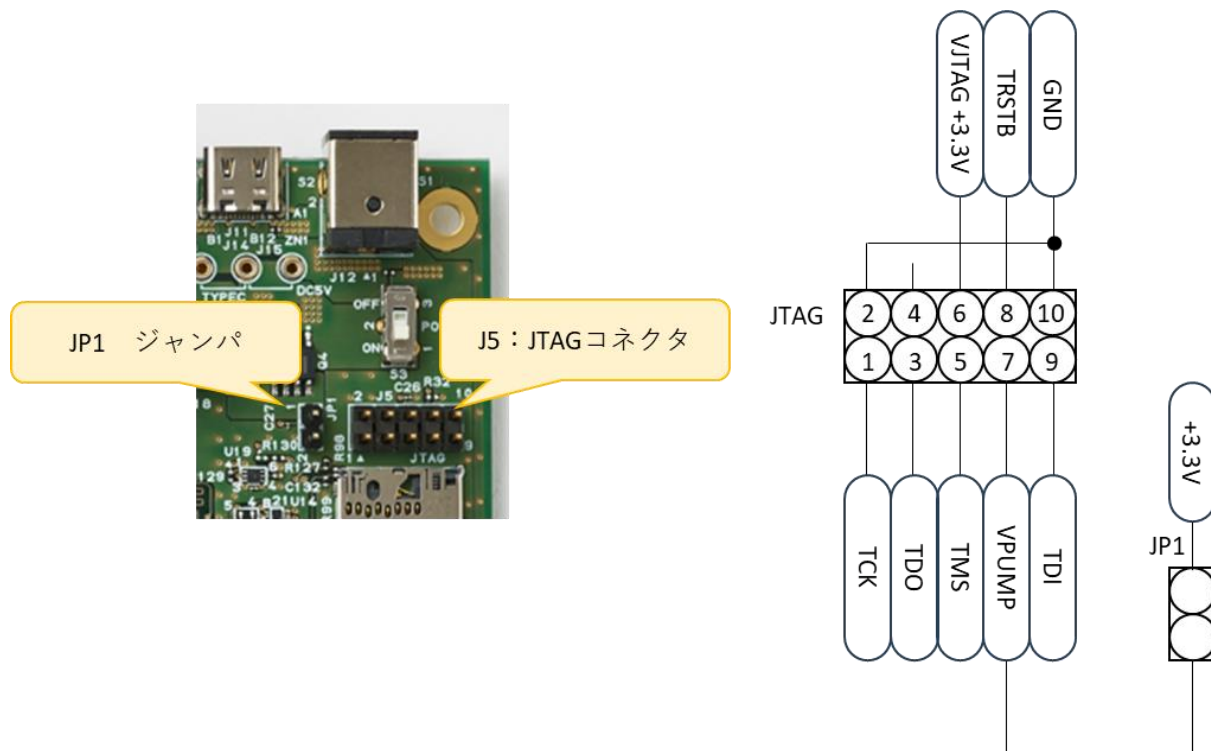
電源投入で各 RESET が解除されます。

USB および Ether、Wi-Fi/Bluetooth モジュールは個別にリセット制御が可能となっています。



4.3 JTAG I/F

JTAG I/F のピン配置を以下に示します。JP1 で VPUMP に 3.3V を供給します。Pin4 は Open です。

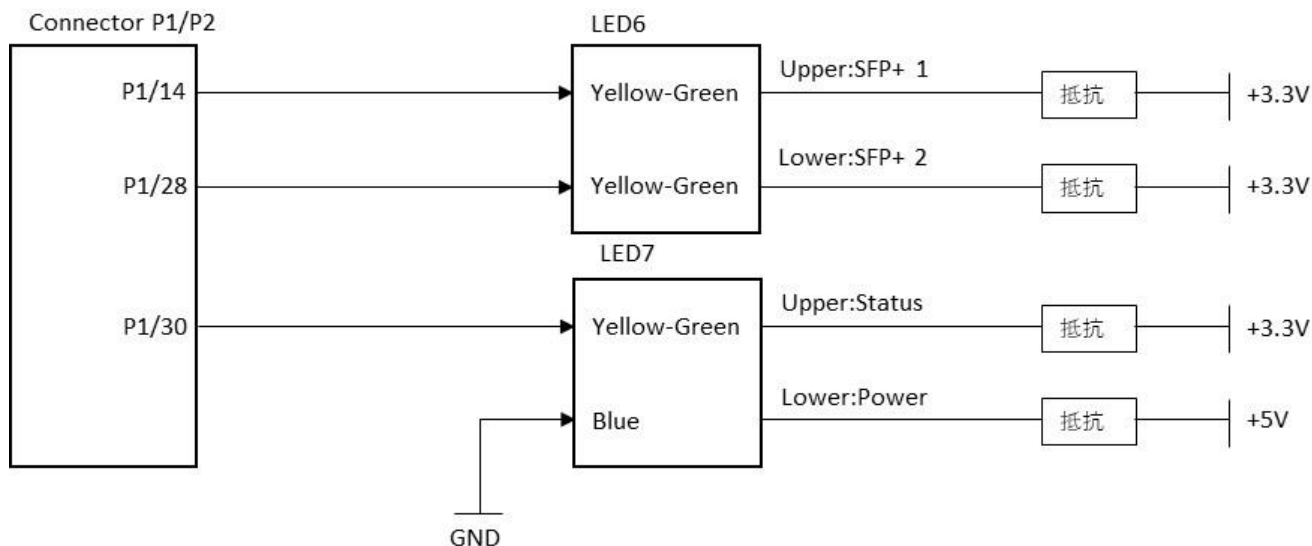
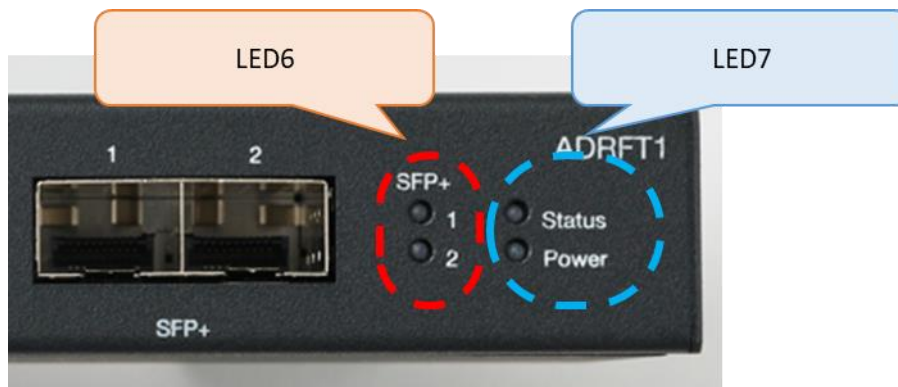


■FPGA Pin 配置 (JTAG 接続) :

Signal Name	Connector		FPGA	
	P1/P2	Pin No.	Pin No.	Port Name※MPFS025T
TMS	P2	1	F8	TMS
TDI	P2	3	G9	TDI
TDO	P2	5	E8	TDO
TCK	P2	7	E9	TCK
TRSTB	P2	9	G8	TRSTB

4.4 LED

前面に電源を示す青色と SFP+ 1、SFP+ 2 のステータス、ユーザステータスの黄緑の 4 つの LED があります。



■FPGA Pin 配置 (LED 接続) :

Signal Name	Connector		FPGA	
	P1/P2	Pin No.	Pin No.	Port Name※MPFS025T
SFP+ 1	P1	14	Y15	HSIO25PB0
SFP+ 2	P1	28	AB13	HSIO26NB0
Status	P1	30	AA13	HSIO26PB0

4.5 SFP+

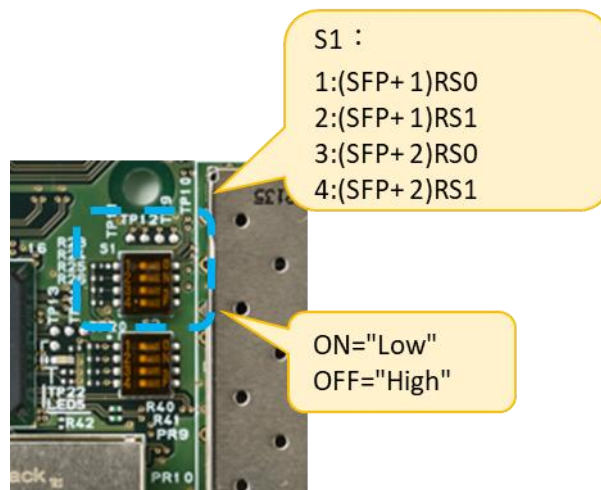
SFP+は、2つのコネクタを搭載しています。

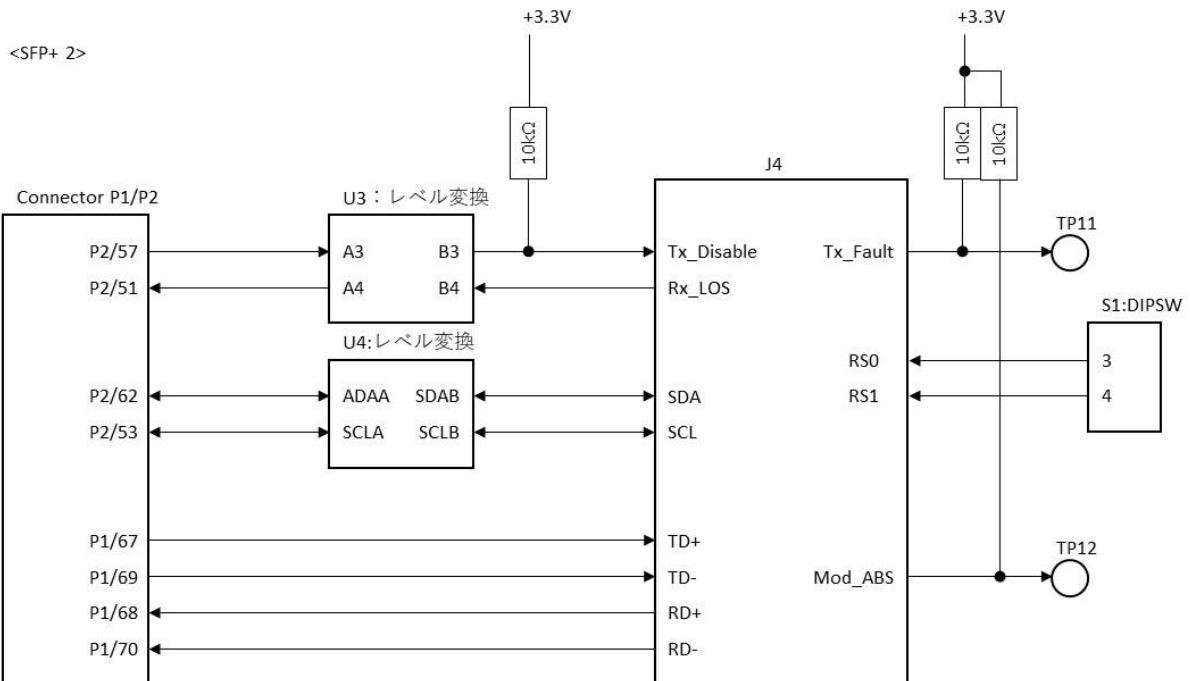
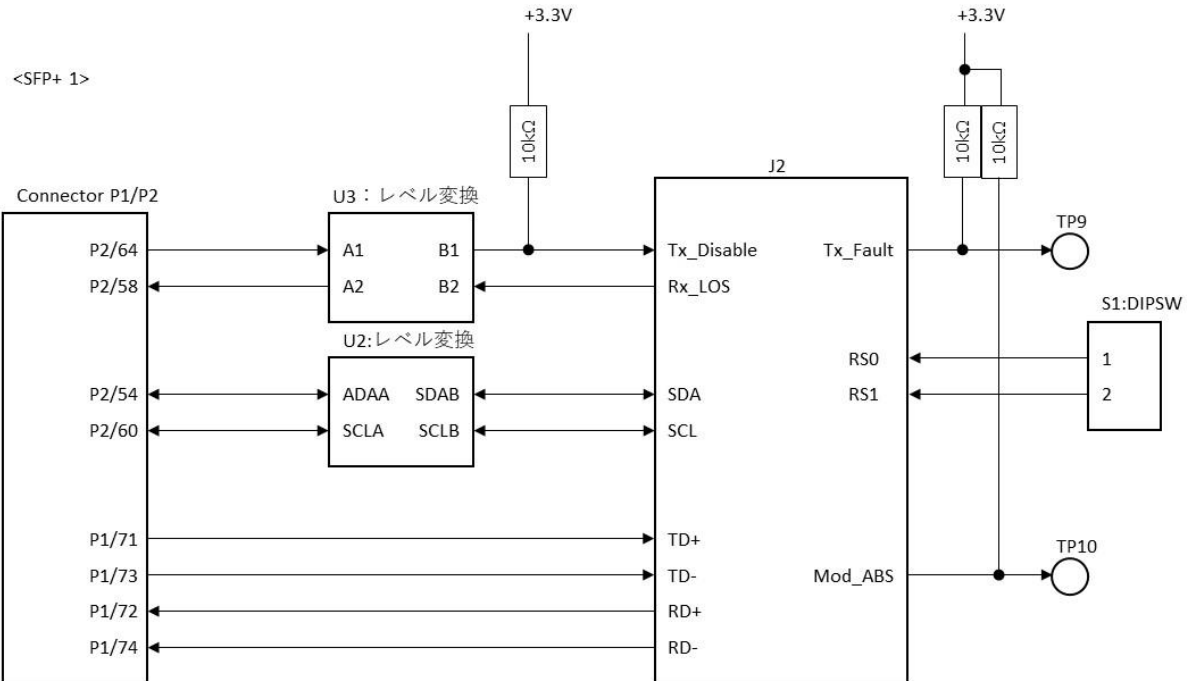
SFP+の接続ステータスを LED に表示する制御ができるようにしています。

I2C 経由でモジュールに通信可能です。



DIPSW により、SFP+ 1,SFP+ 2 の RS0 および RS1 の制御が可能になっています。





Parameter	State	Conditions
RS0	Low	RX signalling rate less than or equal to 4.25 GBd
	High	RX signalling rate greater than 4.25 GBd
RS1	Low	TX signalling rate less than or equal to 4.25 GBd
	High	TX signalling rate greater than 4.25 GBd

■ FPGA Pin 配置 (SFP+接続) :

Signal Name	Connector		FPGA	
	P1/P2	Pin No.	Pin No.	Port Name※MPFS025T
(SFP+ 1)TD+	P1	71	F22	XCVR_0_TX0_P
(SFP+ 1)TD-	P1	73	F21	XCVR_0_TX0_N
(SFP+ 1)RD+	P1	72	G20	XCVR_0_RX0_P
(SFP+ 1)RD-	P1	74	G19	XCVR_0_RX0_N
(SFP+ 1)Tx_Disable	P2	64	B9	GPIO47NB1
(SFP+ 1)Rx_LOS	P2	58	C11	GPIO46PB1
(SFP+ 1)SCL	P2	54	A10	GPIO45PB1
(SFP+ 1)SDA	P2	60	D11	GPIO46NB1
(SFP+ 2)TD+	P1	67	H22	XCVR_0_TX1_P
(SFP+ 2)TD-	P1	69	H21	XCVR_0_TX1_N
(SFP+ 2)RD+	P1	68	K22	XCVR_0_RX1_P
(SFP+ 2)RD-	P1	70	K21	XCVR_0_RX1_N
(SFP+ 2)Tx_Disable	P2	57	A12	GPIO49NB1
(SFP+ 2)Rx_LOS	P2	51	B12	GPIO48PB1
(SFP+ 2)SCL	P2	62	B10	GPIO47PB1
(SFP+ 2)SDA	P2	53	C12	GPIO48NB1

4.6 1Gb Ether

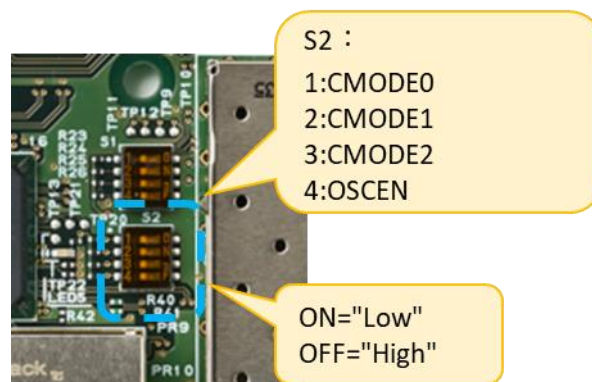
2つのイーサネットコネクタが利用可能です。Ether 1(LAN 1)は、SGMII0 に接続されます。Ether 2(LAN2)は、SGMII1 に接続されます。

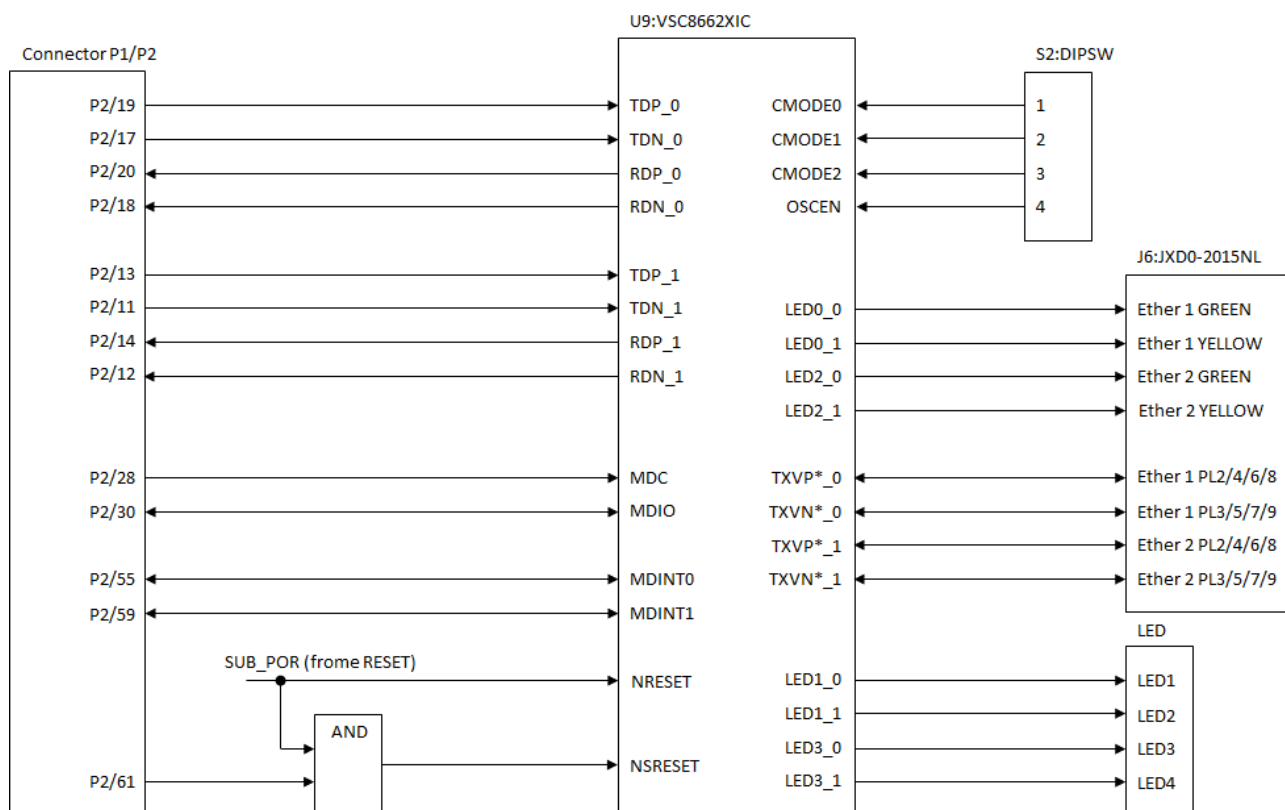
RJ45 には LED が2つ実装されており、PHY の LED0 により GREEN、LED1 により YELLOW 制御できるようにしています。

Ether PHY 型番 : VSC8662XIC-ND (Microchip Technology)



CMODE0/1/2、OSCEN は、DIPSW により設定可能です。



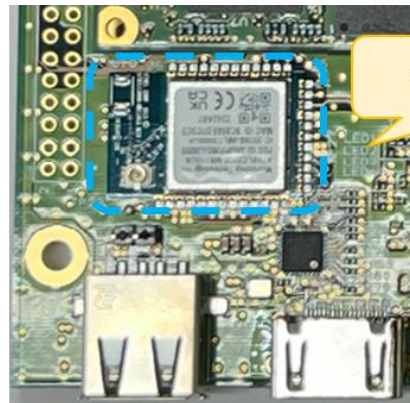


■FPGA Pin 配置 (Ether 接続) :

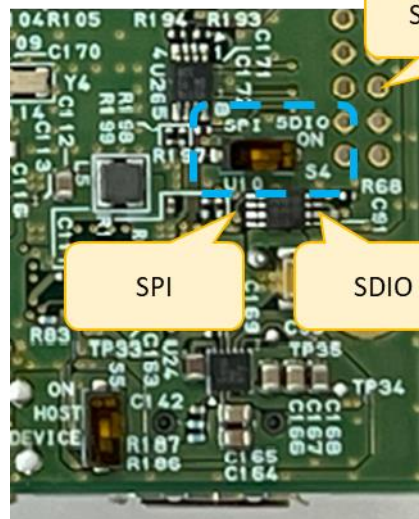
Signal Name	Connector		FPGA	
	P1/P2	Pin No.	Pin No.	Port Name※MPFS025T
(Ether 1)TDP_0	P2	19	N6	MSS_SGMII_TXP0
(Ether 1)TDN_0	P2	17	N7	MSS_SGMII_TXN0
(Ether 1)RDP_0	P2	20	L5	MSS_SGMII_RXP0
(Ether 1)RDN_0	P2	18	L6	MSS_SGMII_RXN0
(Ether 2)TDP_1	P2	13	M7	MSS_SGMII_TXP1
(Ether 2)TDN_1	P2	11	N8	MSS_SGMII_TXN1
(Ether 2)RDP_1	P2	14	K6	MSS_SGMII_RXP1
(Ether 2)RDN_1	P2	12	K7	MSS_SGMII_RXN1
MDC	P2	28	D3	MSSIO28B2
MDIO	P2	30	C2	MSSIO29B2
(Ether 1)MDINT0	P2	55	A13	GPIO49PB1
(Ether 2)MDINT1	P2	59	D14	GPIO50NB1
NSRESET	P2	61	D13	GPIO50PB1

4.7 Wi-Fi/Bluetooth

Wi-Fi および Bluetooth が利用可能です。アンテナを取付可能となっています。
 Host Interface は、SPI と SDIO の選択が可能です。出荷時は、SPI となります。
 無線モジュール型番：ATWILC3000-MR110UA（Microchip Technology）



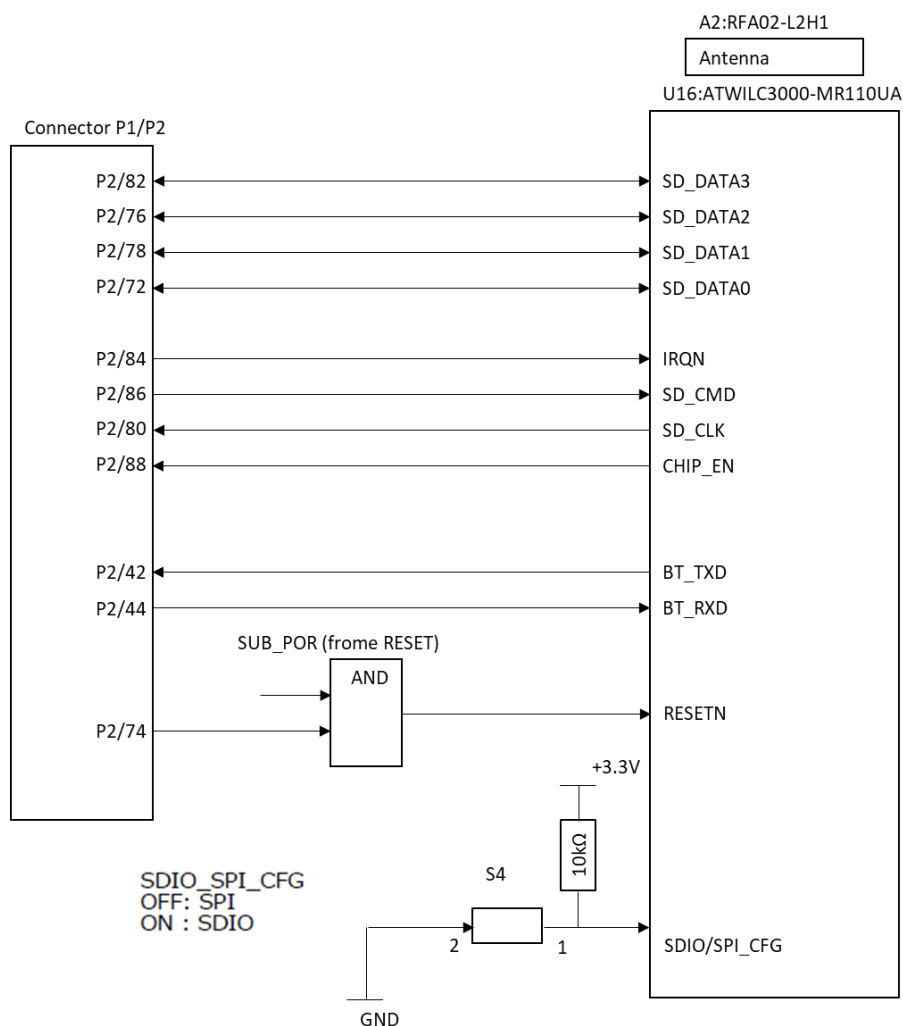
WiFi/Bluetooth



SPI/SDIO切り替え

SPI

SDIO

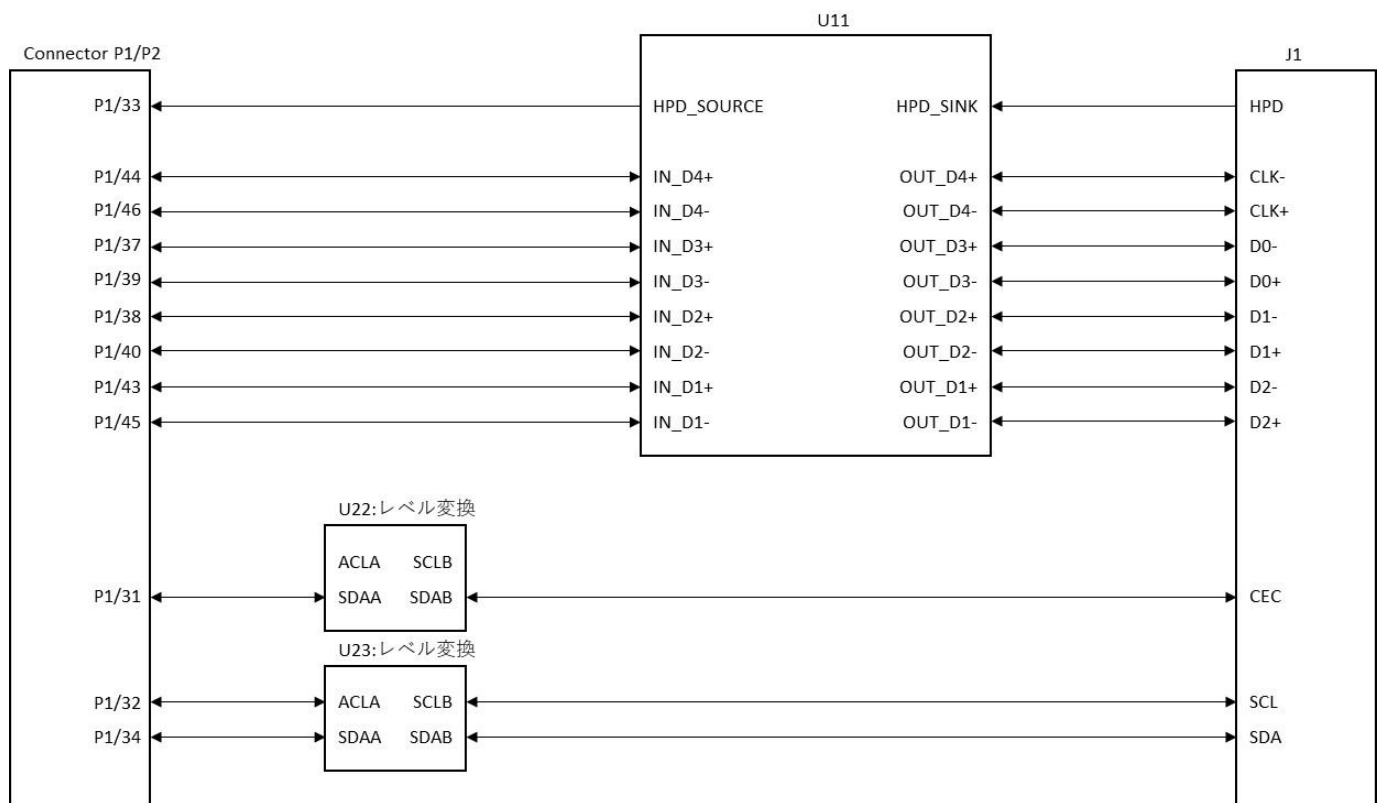


■ FPGA Pin 配置 (Wi-Fi/Bluetooth 接続) :

Signal Name	Connector		FPGA	
	P1/P2	Pin No.	Pin No.	Port Name※MPFS025T
SD_DATA3	P2	82	E18	GPIO4NB1
SD_DATA2	P2	76	B17	GPIO3PB1
SD_DATA1	P2	78	C17	GPIO3NB1
SD_DATA0	P2	72	E19	GPIO2PB1
IRQN	P2	84	A18	GPIO5PB1
SD_CMD	P2	86	B18	GPIO5NB1
SD_CLK	P2	80	D18	GPIO4PB1
CHIP_EN	P2	88	D6	GPIO36NB1
BT_TXD	P2	42	A3	MSSIO35B2
BT_RXD	P2	44	E3	MSSIO36B2
RESETN	P2	74	D19	GPIO2NB1

4.8 HDMI

HDMI 出力による画像表示が可能です。



■FPGA Pin 配置 (HDMI 接続) :

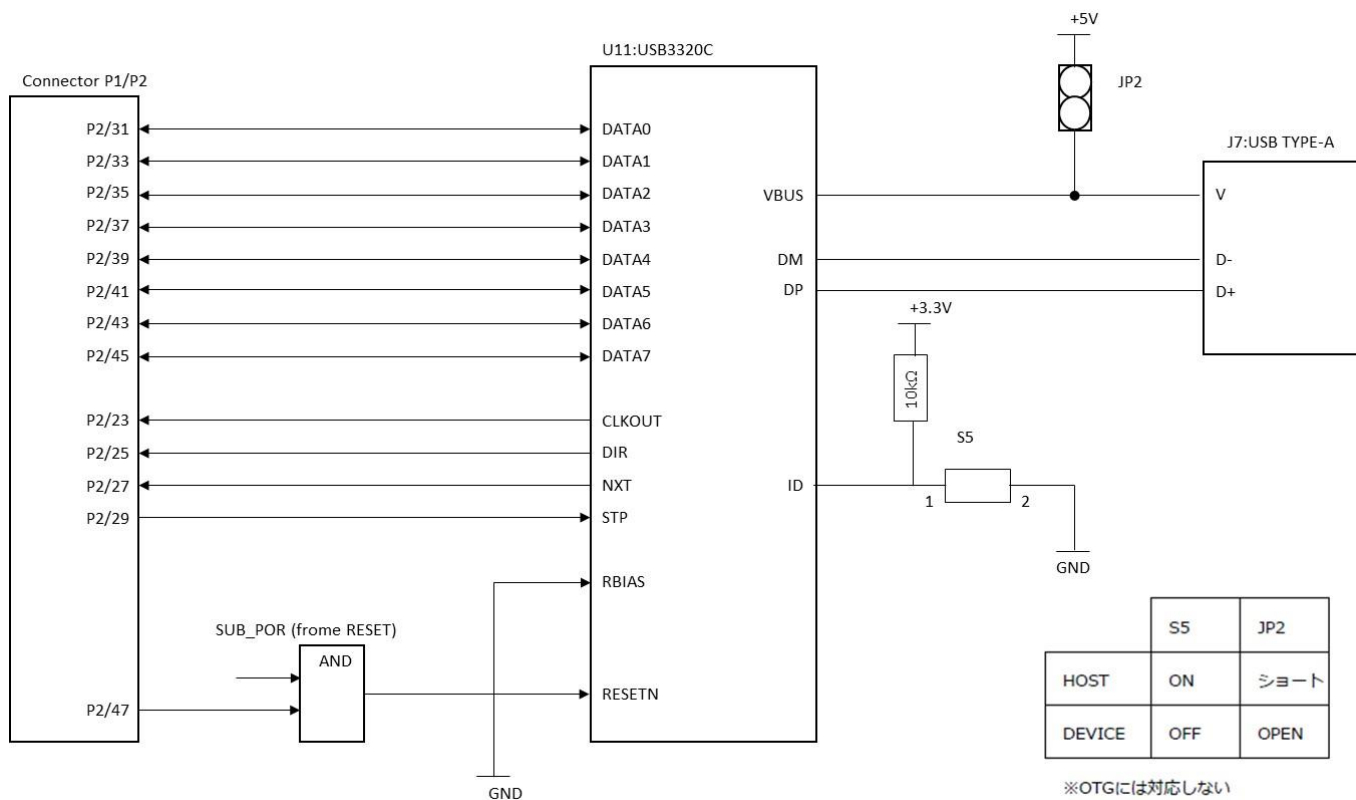
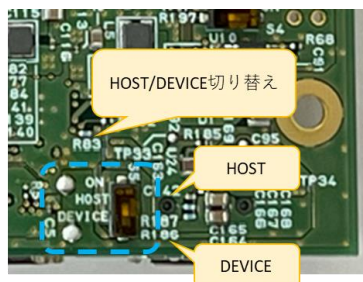
Signal Name	Connector		FPGA	
	P1/P2	Pin No.	Pin No.	Port Name※MPFS025T
HPD	P1	33	V20	HSIO12PB0
CLK-	P1	44	AB20	HSIO10NB0
CLK+	P1	46	AB19	HSIO10PB0
D0-	P1	37	V22	HSIO6NB0
D0+	P1	39	W22	HSIO6PB0
D1-	P1	38	Y21	HSIO7NB0
D1+	P1	40	Y20	HSIO7PB0
D2-	P1	43	AA22	HSIO9NB0
D2+	P1	45	AA21	HSIO9PB0
CEC	P1	31	V19	HSIO12NB0
SCL	P1	32	U18	HSIO14NB0
SDA	P1	34	U19	HSIO14PB0

4.9 USB2.0

USB Host として機能します(JP2 をショート、S5 を ON)。

USB Device として使用する場合は、JP2 をオープン、S5 を OFF でご使用いただけます。

USB 型番 : USB3320C (Microchip Technology)



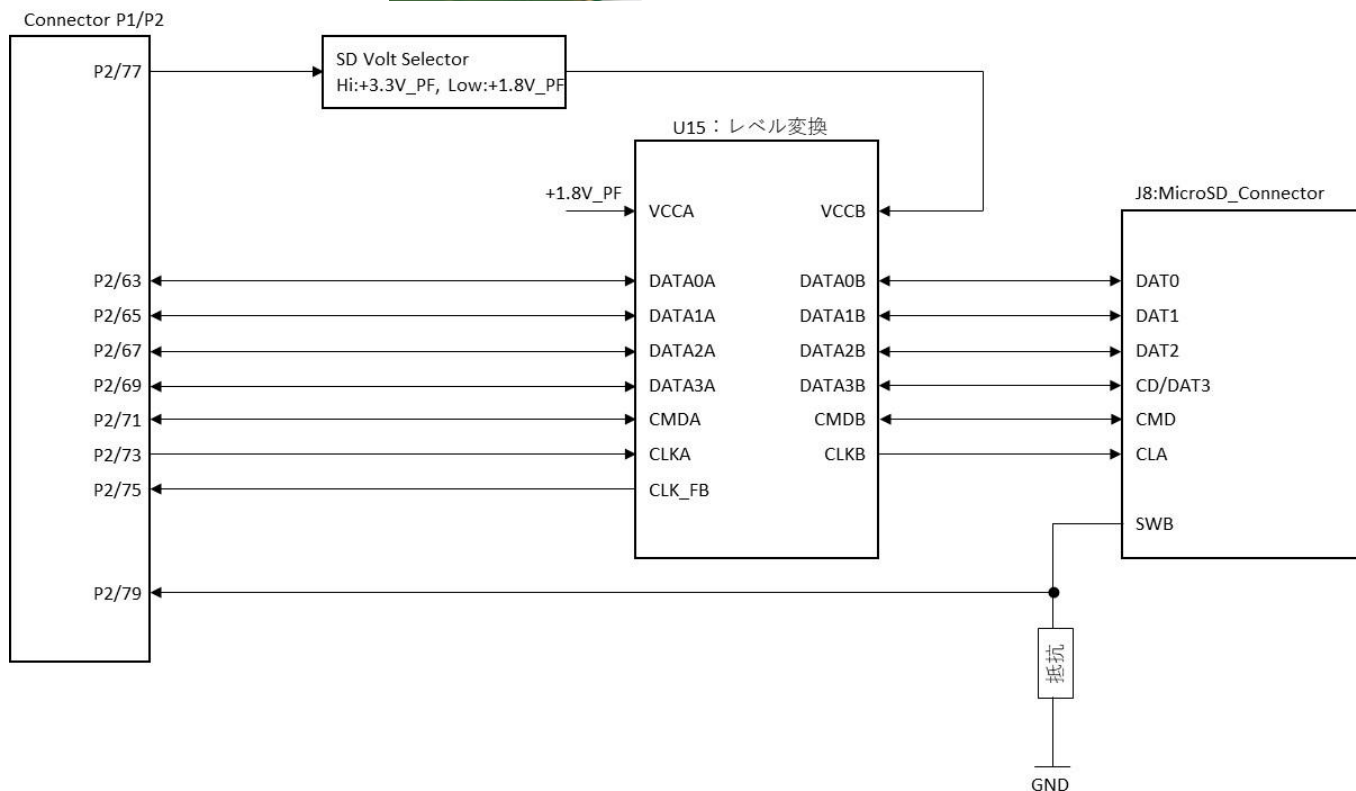
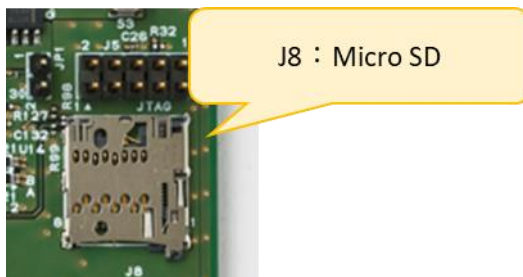
■FPGA Pin 配置 (USB 接続) :

Signal Name	Connector		FPGA	
	P1/P2	Pin No.	Pin No.	Port Name※MPFS025T
DATA0	P2	31	F2	MSSIO18B2
DATA1	P2	33	E1	MSSIO19B2
DATA2	P2	35	G3	MSSIO20B2
DATA3	P2	37	F5	MSSIO21B2
DATA4	P2	39	D1	MSSIO22B2
DATA5	P2	41	D2	MSSIO23B2
DATA6	P2	43	F6	MSSIO24B2
DATA7	P2	45	F3	MSSIO25B2
CLKOUT	P2	23	G2	MSSIO14B2
DIR	P2	25	F1	MSSIO15B2
NXT	P2	27	G5	MSSIO16B2
STP	P2	29	G4	MSSIO17B2
RESET	P2	47	B14	GPIO51NB1

4.10 Micro SD Slot

※MicroSD Slot は実装しておりますが、MicroSD のサイズ、メーカー等の組み合わせにより、動作保証ができないため、eMMC からの Boot を推奨します。

Micro SD は、ADRFT1 の eMMC と共有しています。
ADRFT1 上のスイッチにより切り替えが可能です。



ADRFT1 の eMMC と Micro SD の切替え論理 :

HSIO20NB0(EN#)	HSIO19NB0(IN1)	HSIO19PB0(IN2)	COM
H	X	X	Hi-Z
L	L	L	eMMC
L	H	H	SD

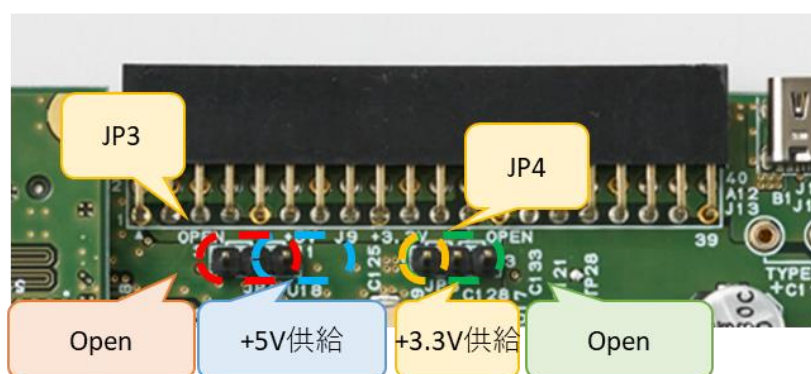
■FPGA Pin 配置 (Micro SD Slot 接続) :

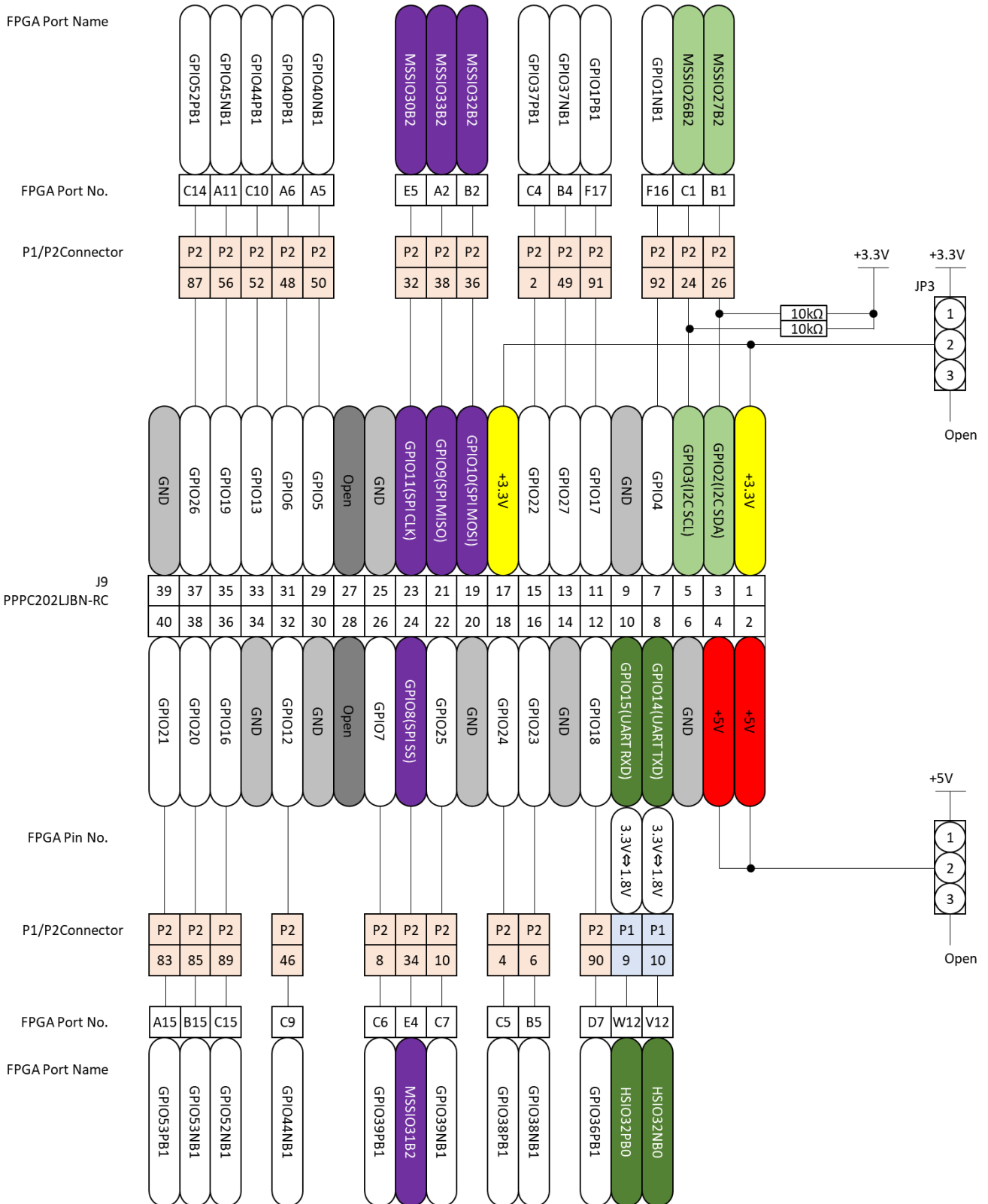
Signal Name	Connector		FPGA	
	P1/P2	Pin No.	Pin No.	Port Name※MPFS025T
DATA0	P2	63	H1	MSSIO2B4
DATA1	P2	65	J4	MSSIO3B4
DATA2	P2	67	K4	MSSIO4B4
DATA3	P2	69	J7	MSSIO5B4
CMDA	P2	71	K5	MSSIO1B4
CLKA	P2	73	J1	MSSIO0B4
CLK_FB	P2	75	J6	MSSIO8B4
SD_VOLT_SEL	P2	77	H6	MSSIO9B4
SWB	P2	79	K3	MSSIO6B4

4.11 User IO

User IO は、ユーザーが自由に利用可能です。

JP3 および JP4 で電源供給の有無を切替え可能となっています。





■FPGA Pin 配置 (User IO 接続) :

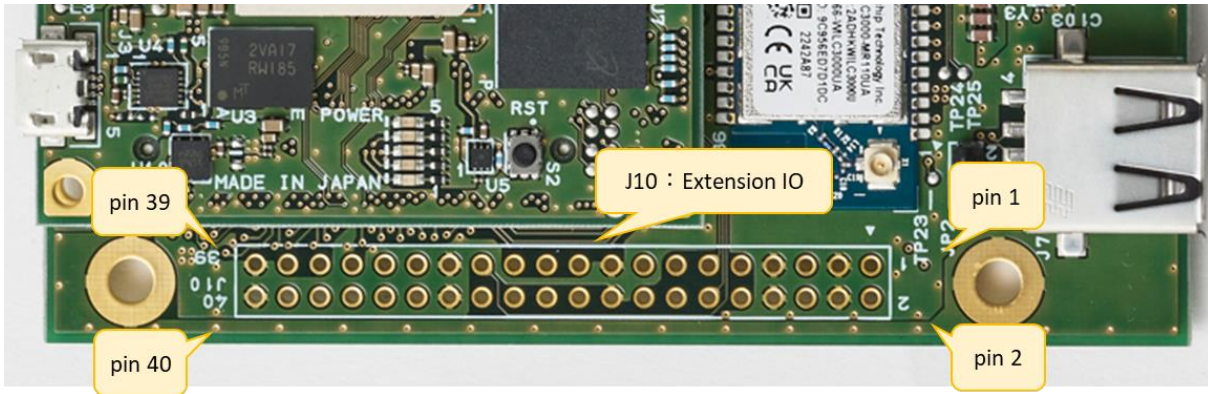
Pin No.	Signal Name	Connector		FPGA	
		P1/P2	Pin No.	Pin No.	Port Name※MPFS025T
1	+3.3V	—	—	—	—
3	GPIO2(I2C SDA)	P2	26	B1	MSSIO27B2
5	GPIO3(I2C SCL)	P2	24	C1	MSSIO26B2
7	GPIO4	P2	92	F16	GPIO1NB1
9	GND	—	—	—	—
11	GPIO17	P2	91	F17	GPIO1PB1
13	GPIO27	P2	49	B4	GPIO37NB1
15	GPIO22	P2	2	C4	GPIO37PB1
17	+3.3V	—	—	—	—
19	GPIO10(SPI MOSI)	P2	36	B2	MSSIO32B2
21	GPIO9(SPI MISO)	P2	38	A2	MSSIO33B2
23	GPIO11(SPI CLK)	P2	32	E5	MSSIO30B2
25	GND	—	—	—	—
27	Open	—	—	—	—
29	GPIO5	P2	50	A5	GPIO40NB1
31	GPIO6	P2	48	A6	GPIO40PB1
33	GPIO13	P2	52	C10	GPIO44PB1
35	GPIO19	P2	56	A11	GPIO45NB1
37	GPIO26	P2	87	C14	GPIO52PB1
39	GND	—	—	—	—

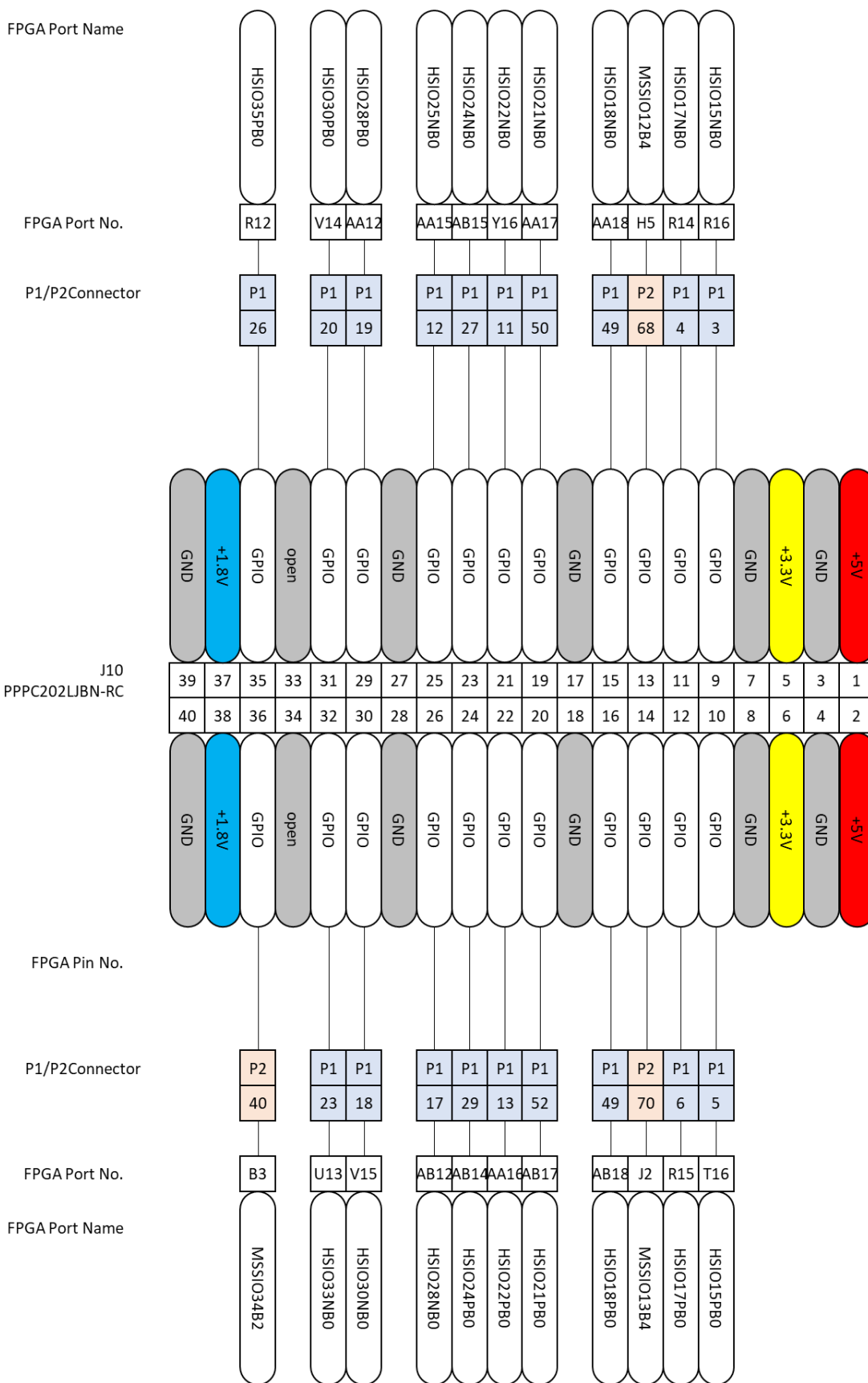
Pin No.	Signal Name	Connector		FPGA	
		P1/P2	Pin No.	Pin No.	Port Name※MPFS025T
2	+5V	—	—	—	—
4	+5V	—	—	—	—
6	GND	—	—	—	—
8	GPIO14(UART TXD)	P1	10	V12	HSIO32NB0
10	GPIO15(UART RXD)	P1	9	W12	HSIO32PB0
12	GPIO18	P2	90	D7	GPIO36PB1
14	GND	—	—	—	—
16	GPIO23	P2	6	B5	GPIO38NB1
18	GPIO24	P2	4	C5	GPIO38PB1
20	GND	—	—	—	—
22	GPIO25	P2	10	C7	GPIO39NB1
24	GPIO8(SPI SS)	P2	34	E4	MSSIO31B2

26	GPIO7	P2	8	C6	GPIO39PB1
28	Open	—	—	—	—
30	GND	—	—	—	—
32	GPIO12	P2	46	C9	GPIO44NB1
34	GND	—	—	—	—
36	GPIO16	P2	89	C15	GPIO52NB1
38	GPIO20	P2	85	B15	GPIO53NB1
40	GPIO21	P2	83	A15	GPIO53PB1

4.12 Extension IO

Extension IO は、ユーザーが自由に利用可能です。
基板上はスルーホールとなっています。





■FPGA Pin 配置 (Extension IO 接続) :

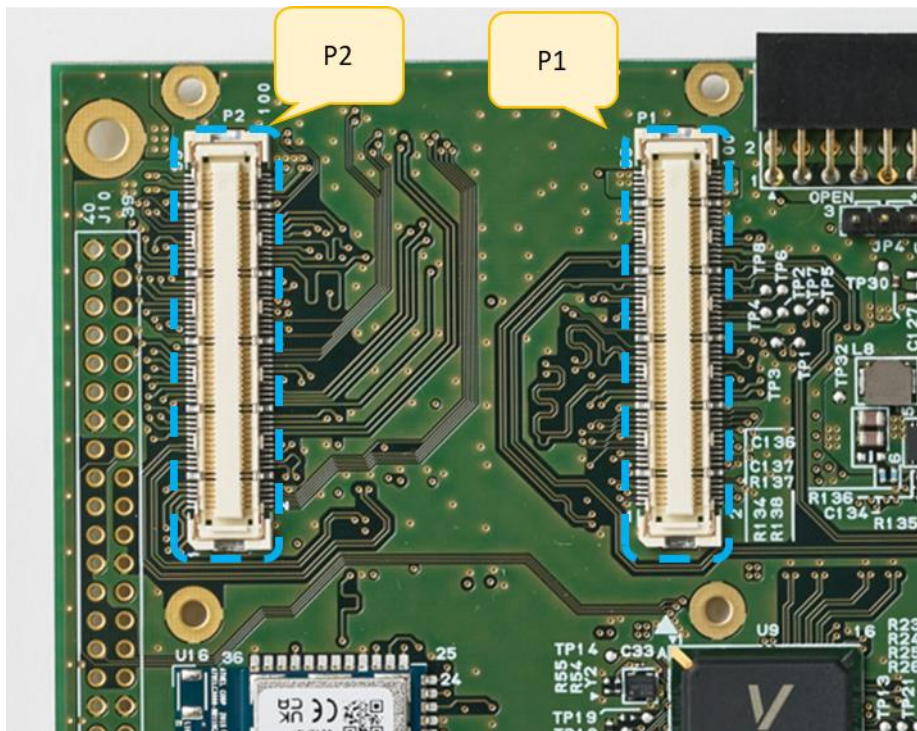
Pin No.	Signal Name	Connector		FPGA	
		P1/P2	Pin No.	Pin No.	Port Name※MPFS025T
1	+5V	—	—	—	—
3	GND	—	—	—	—
5	+3.3V	—	—	—	—
7	GND	—	—	—	—
9	GPIO	P1	3	R16	HSIO15NB0
11	GPIO	P1	4	R14	HSIO17NB0
13	GPIO	P2	68	H5	MSSIO12B4
15	GPIO	P1	49	AA18	HSIO18NB0
17	GND	—	—	—	—
19	GPIO	P1	50	AA17	HSIO21NB0
21	GPIO	P1	11	Y16	HSIO22NB0
23	GPIO	P1	27	AB15	HSIO24NB0
25	GPIO	P1	12	AA15	HSIO25NB0
27	GND	—	—	—	—
29	GPIO	P1	19	AA12	HSIO28PB0
31	GPIO	P1	20	V14	HSIO30PB0
33	open	—	—	—	—
35	GPIO	P1	26	R12	HSIO35PB0
37	+1.8V	—	—	—	—
39	GND	—	—	—	—

Pin No.	Signal Name	Connector		FPGA	
		P1/P2	Pin No.	Pin No.	Port Name※MPFS025T
2	+5V	—	—	—	—
4	GND	—	—	—	—
6	+3.3V	—	—	—	—
8	GND	—	—	—	—
10	GPIO	P1	5	T16	HSIO15PB0
12	GPIO	P1	6	R15	HSIO17PB0
14	GPIO	P2	70	J2	MSSIO13B4
16	GPIO	P1	49	AB18	HSIO18PB0
18	GND	—	—	—	—
20	GPIO	P1	52	AB17	HSIO21PB0
22	GPIO	P1	13	AA16	HSIO22PB0
24	GPIO	P1	29	AB14	HSIO24PB0
26	GPIO	P1	17	AB12	HSIO28NB0

28	GND	—	—	—	—
30	GPIO	P1	18	V15	HSIO30NB0
32	GPIO	P1	23	U13	HSIO33NB0
34	open	—	—	—	—
36	GPIO	P2	40	B3	MSSIO34B2
38	+1.8V	—	—	—	—
40	GND	—	—	—	—

4.13 ADRFT1 SOM Interface

ADRFT1 SOM との Interface は以下となります。



■FPGA Pin 配置 (P1 コネクタ接続) :

P1 コネクタ		FPGA		P1 コネクタ		FPGA	
Pin	Name	Port	Name※MPFS025T	Pin	Name	Port	Name※MPFS025T
1	GND	—	—	2	GND	—	—
3	GPIO (Extension IO pin9)	R16	HSIO15NB0	4	GPIO_R14 (Extension IO pin10)	R14	HSIO17NB0
5	GPIO (Extension IO pin11)	T16	HSIO15PB0	6	GPIO (Extension IO pin12)	R15	HSIO17PB0
7	GND	—	—	8	GND	—	—
9	GPIO14 (User IO pin 10)	W12	HSIO32PB0	10	GPIO_V12 (User IO pin 8)	V12	HSIO32NB0
G1	GND	—	—	G2	GND	—	—
11	GPIO (Extension IO pin19)	Y16	HSIO22NB0	12	GPIO (Extension IO pin33)	AA15	HSIO25NB0
13	GPIO (Extension IO pin21)	AA16	HSIO22PB0	14	LED6(Upper) (SFP+ 1)	Y15	HSIO25PB0
15	GND	—	—	16	GND	—	—
17	GPIO (Extension IO pin23)	AB12	HSIO28NB0	18	GPIO (Extension IO pin24)	V15	HSIO30NB0
19	GPIO (Extension IO pin25)	AA12	HSIO28PB0	20	GPIO (Extension IO pin26)	V14	HSIO30PB0
21	GND	—	—	22	GND	—	—
23	GPIO (Extension IO pin29)	U13	HSIO33NB0	24	GPIO (Extension IO pin30)	T13	HSIO35NB0
25	GPIO (Extension IO pin31)	U14	HSIO33PB0	26	GPIO (Extension IO pin32)	R12	HSIO35PB0
27	GPIO (Extension IO pin20)	AB15	HSIO24NB0	28	LED6(Lower) (SFP+ 2)	AB13	HSIO26NB0

29	GPIO (Extension IO pin22)	AB14	HSIO24PB0	30	LED7(Upper) (User Status)	AA13	HSIO26PB0
G3	GND	—	—	G3	GND	—	—
31	CEC (HDMI)	V19	HSIO12NB0	32	SCL (HDMI)	U18	HSIO14NB0
33	HPD (HDMI)	V20	HSIO12PB0	34	SDA (HDMI)	U19	HSIO14PB0
35	GND	—	—	36	GND	—	—
37	D0- (HDMI)	V22	HSIO6NB0	38	D1- (HDMI)	Y21	HSIO7NB0
39	D0+ (HDMI)	W22	HSIO6PB0	40	D1+ (HDMI)	Y20	HSIO7PB0
41	GND	—	—	42	—	—	—
43	D2- (HDMI)	AA22	HSIO9NB0	44	CLK- (HDMI)	AB20	HSIO10NB0
45	D2+ (HDMI)	AA21	HSIO9PB0	46	CLK+ (HDMI)	AB19	HSIO10PB0
47	GND	—	—	48	GND	—	—
49	GPIO (Extension IO pin13)	AA18	HSIO18NB0	50	GPIO (Extension IO pin14)	AA17	HSIO21NB0
G5	GND	—	—	G6	GND	—	—
51	GPIO (Extension IO pin15)	AB18	HSIO18PB0	52	GPIO (Extension IO pin16)	AB17	HSIO21PB0
53	GND	—	—	54	GND	—	—
55	TP1	T22	XCVR_0_TX3_P	56	TP2	R20	XCVR_0_RX3_P
57	TP3	T21	XCVR_0_TX3_N	58	TP4	R19	XCVR_0_RX3_N
59	GND	—	—	60	GND	—	—
61	TP5	P22	P22_LANE2_TXD_P	62	TP6	M22	XCVR_0_RX2_P
63	TP7	P21	P21_LANE2_TXD_N	64	TP8	M21	XCVR_0_RX2_N
65	GND	—	—	66	GND	—	—
67	TD+ (SFP+ 2)	H22	XCVR_0_TX1_P	68	RD+ (SFP+ 2)	K22	XCVR_0_RX1_P
69	TD- (SFP+ 2)	H21	XCVR_0_TX1_N	70	RD- (SFP+ 2)	K21	XCVR_0_RX1_N
G7	GND	—	—	G8	GND	—	—
71	TD+ (SFP+ 1)	F22	XCVR_0_TX0_P	72	RD+ (SFP+ 1)	G20	XCVR_0_RX0_P
73	TD- (SFP+ 1)	F21	XCVR_0_TX0_N	74	TD- (SFP+ 1)	G19	XCVR_0_RX0_N
75	GND	—	—	76	GND	—	—
77	Open	—	—	78	OUT+ (156.25MHz)	L19	XCVR_0A_REFCLK_P
79	Open	—	—	80	OUT- (156.25MHz)	L20	XCVR_0A_REFCLK_N
81	GND(+5V Return)	—	—	82	GND(+5V Return)	—	—
83	GND(+5V Return)	—	—	84	GND(+5V Return)	—	—
85	GND(+5V Return)	—	—	86	GND(+5V Return)	—	—
87	GND(+5V Return)	—	—	88	GND(+5V Return)	—	—
89	GND(+5V Return)	—	—	90	GND(+5V Return)	—	—
G9	GND(+5V Return)	—	—	G10	GND(+5V Return)	—	—
91	+5V	—	—	92	+5V	—	—
93	+5V	—	—	94	+5V	—	—
95	+5V	—	—	96	+5V	—	—
97	+5V	—	—	98	+5V	—	—
99	+5V	—	—	100	+5V	—	—

■FPGA Pin 配置 (P2 コネクタ接続) :

P2 コネクタ		FPGA		P2 コネクタ		FPGA	
Pin	Name	Port	Name※MPFS025T	Pin	Name	Port	Name※MPFS025T
1	TMS (JTAG)	F8	TMS	2	GPIO_C4 (Extension IO pin15)	C4	GPIO37PB1
3	TDI (JTAG)	G9	TDI	4	GPIO_C5 (Extension IO pin18)	C5	GPIO38PB1
5	TDO (JTAG)	E8	TDO	6	GPIO_B5 (Extension IO pin16)	B5	GPIO38NB1
7	TCK (JTAG)	E9	TCK	8	GPIO_C6 (Extension IO pin26)	C6	GPIO39PB1
9	TRSTB (JTAG)	G8	TRSTB	10	GPIO_C7 (Extension IO pin22)	C7	GPIO39NB1
G1	GND	—	—	G2	GND	—	—
11	TDN_1 (Ether 2)	N8	MSS_SGMII_TXN1	12	RDN_1 (Ether 2)	K7	MSS_SGMII_RXN1
13	TDP_1 (Ether 2)	M7	MSS_SGMII_TXP1	14	RDP_1 (Ether 2)	K6	MSS_SGMII_RXP1
15	GND	—	—	16	GND	—	—
17	TDN_0 (Ether 1)	N7	MSS_SGMII_TXN0	18	RDN_0 (Ether 1)	L6	MSS_SGMII_RXN0
19	TDP_0 (Ether 1)	N6	MSS_SGMII_TXP0	20	RDP_0 (Ether 1)	L5	MSS_SGMII_RXP0
21	GND	—	—	22	GND	—	—
23	CLKOUT (USB)	G2	MSSIO14B2	24	GPIO3(I2C SCL) (User IO pin 5)	C1	MSSIO26B2
25	DIR (USB)	F1	MSSIO15B2	26	GPIO2(I2C SDA) (User IO pin 5)	B1	MSSIO27B2
27	NXT (USB)	G5	MSSIO16B2	28	MDC (Ether)	D3	MSSIO28B2
29	STP (USB)	G4	MSSIO17B2	30	MDIO (Ether)	C2	MSSIO29B2
G3	GND	—	—	G3	GND	—	—
31	DATA0 (USB)	F2	MSSIO18B2	32	GPIO11(SPI CLK) (User IO pin 23)	E5	MSSIO30B2
33	DATA1 (USB)	E1	MSSIO19B2	34	GPIO8(SPI SS) (User IO pin 24)	E4	MSSIO31B2
35	DATA2 (USB)	G3	MSSIO20B2	36	GPIO10(SPI MOSI) (User IO pin 19)	B2	MSSIO32B2
37	DATA3 (USB)	F5	MSSIO21B2	38	GPIO9(SPI MISO) (User IO pin 21)	A2	MSSIO33B2
39	DATA4 (USB)	D1	MSSIO22B2	40	GPIO (Extension IO pin36)	B3	MSSIO34B2
41	DATA5 (USB)	D2	MSSIO23B2	42	BT_TXD (Wi-Fi/Bluetooth)	A3	MSSIO35B2
43	DATA6 (USB)	F6	MSSIO24B2	44	BT_RXD (Wi-Fi/Bluetooth)	E3	MSSIO36B2
45	DATA7 (USB)	F3	MSSIO25B2	46	GPIO12 (User IO pin 32)	C9	GPIO44NB1
47	RESETB (USB)	B14	GPIO51NB1	48	GPIO6 (User IO pin 31)	A6	GPIO40PB1
49	GPIO27 (User IO pin 13)	B4	GPIO37NB1	50	GPIO5 (User IO pin 29)	A5	GPIO40NB1
G5	GND	—	—	G6	GND	—	—
51	Rx_LOS (SFP+ 2)	B12	GPIO48PB1	52	GPIO13 (User IO pin 33)	C10	GPIO44PB1
53	SDA (SFP+ 2)	C12	GPIO48NB1	54	SCL (SFP+ 1)	A10	GPIO45PB1
55	MDINT0 (Ether 1)	A13	GPIO49PB1	56	GPIO19 (User IO pin 35)	A11	GPIO45NB1
57	Tx_Fault (SFP+ 2)	A12	GPIO49NB1	58	Rx_LOS (SFP+ 1)	C11	GPIO46PB1

59	MDINT1 (Ether 2)	D14	GPIO50NB1	60	SDA (SFP+ 1)	D11	GPIO46NB1
61	NSRESET (Ether)	D13	GPIO50PB1	62	SCL (SFP+ 2)	B10	GPIO47PB1
63	DAT0 (Micro SD)	H1	MSSIO2B4※	64	Tx_Disable (SFP+ 1)	B9	GPIO47NB1
65	DAT1 (Micro SD)	J4	MSSIO3B4※	66	Open	—	Open
67	DAT2 (Micro SD)	K4	MSSIO4B4※	68	GPIO (Extension IO pin35)	H5	MSSIO12B4
69	DAT3 (Micro SD)	J7	MSSIO5B4※	70	GPIO (Extension IO pin34)	J2	MSSIO13B4
G7	GND	—	—	G8	GND	—	—
71	CMD (Micro SD)	K5	MSSIO1B4※	72	SD_DAT0 (Wi-Fi/Bluetooth)	E19	GPIO2PB1
73	CLK (Micro SD)	J1	MSSIO0B4※	74	WIFI_RESET_N (Wi-Fi/Bluetooth)	D19	GPIO2NB1
75	CLK_FB (NVT4858HKZ)	J6	MSSIO8B4※	76	SD_DAT2 (Wi-Fi/Bluetooth)	B17	GPIO3PB1
77	SD Volt Sel (Micro SD)	H6	MSSIO9B4※	78	SD_DAT1 (Wi-Fi/Bluetooth)	C17	GPIO3NB1
79	SWB (Micro SD)	K3	MSSIO6B4※	80	SD_CLK (Wi-Fi/Bluetooth)	D18	GPIO4PB1
81	Open	—	—	82	SD_DAT3 (Wi-Fi/Bluetooth)	E18	GPIO4NB1
83	GPIO (Extension IO pin40)	A15	GPIO53PB1	84	IRQN (Wi-Fi/Bluetooth)	A18	GPIO5PB1
85	GPIO (Extension IO pin39)	B15	GPIO53NB1	86	SD_CMD (Wi-Fi/Bluetooth)	B18	GPIO5NB1
87	GPIO (Extension IO pin37)	C14	GPIO52PB1	88	CHIP_EN (Wi-Fi/Bluetooth)	D6	GPIO36NB1
89	GPIO (Extension IO pin36)	C15	GPIO52NB1	90	GPIO (Extension IO pin12)	D7	GPIO36PB1
G9	GND	—	—	G10	GND	—	—
91	GPIO (Extension IO pin11)	F17	GPIO1PB1	92	GPIO (Extension IO pin7)	F16	GPIO1NB1
93	+1.8V_PF(0.3A MAX)	—	—	94	+1.8V_PF(0.3A MAX)	—	—
95	GND	—	—	96	GND	—	—
97	+3.3V_PF(0.3A MAX)	—	—	98	+3.3V_PF(0.3A MAX)	—	—
99	GND	—	—	100	GND	—	—

4.14 Micro USB(ADRFT1 SOM Console)

Micro USB は、ADRFT1 SOM Console となります。



5 Appendix

ADRFT1-SOM 出荷時には、出荷時のサンプル ROM データが書き込まれております。

使用時に eMMC か SPI Flash への書き込み、又は、Micro SD Card に ROM データを格納してご使用ください。

ADRFT1-SOM を用いた開発にあたり、サンプルデザインを提供しております。
弊社 HP からダウンロードしてご使用ください。

テスト用のサンプルデザインとなりますので、製品に転用される場合には、ユーザー様の責任においてご利用下さいますようお願い致します。

— 以上 —